

A_D-1W & B_LD-1W 系列

1W, 定电压输入, 隔离非稳压正负双路/单路输出
DC-DC 模块电源



产品特点

- 专利技术, 提高效率, 全负载范围内高效
- 超小空载功耗 50mW以内
- 功率密度高
- 高温老化, 产品质保 3 年
- 隔离电压 2000VDC
- 工作温度范围: $-40^{\circ}\text{C} \sim +85^{\circ}\text{C}$
- 无需外加元件
- 产品不良率保证 300PPM以内, 质保 3 年

应用范围

A_D-1W & B_LD-1W 系列产品是专门针对线路上分布式电源系统中需要产生一组与输入电源隔离的电源应用场合而设计。该产品适用于:

- 1) 输入电源的电压变化 $\leq \pm 10\%$;
 - 2) 输入输出之间要求隔离电压 $\leq 1000\text{VDC}$;
 - 3) 对输出电压稳定度和输出纹波噪声要求不高;
- 如: 纯数字电路, 一般低频模拟电路, IGBT 等功率器件驱动电路等。

产品型号一览表

产品型号	输入	输出			效率 (%, Typ.)	认证
	电压 (VDC)	电压 (VDC)	电流 (mA)			
	标称值(范围值)		最大	最小		
A(B)05XX(L)D-1W 型号升级为 A(B)05XX(L)D-1WR3 价格不变 性能更优						
A1205D-1W	12 (10.8-13.2)	± 5	± 100	± 10	85	CE
A1209D-1W		± 9	± 56	± 6	87	CE
A1212D-1W		± 12	± 42	± 5	87	CE
A1215D-1W		± 15	± 33	± 4	88	CE
B1203LD-1W		3.3	303	31	80	CE
B1205LD-1W		5	200	20	85	CE
B1209LD-1W		9	111	12	87	CE
B1212LD-1W		12	83	9	87	CE
B1215LD-1W		15	67	7	88	CE
B1515LD-1W		15(13.5-16.5)	15	67	7	85
A2405D-1W	24 (21.6-26.4)	± 5	± 100	± 10	83	CE
A2409D-1W		± 9	± 56	± 6	87	CE
A2412D-1W		± 12	± 42	± 5	87	CE
A2415D-1W		± 15	± 33	± 4	88	CE
B2405LD-1W		5	200	20	83	CE
B2409LD-1W		9	111	12	87	CE
B2412LD-1W		12	83	9	87	CE
B2415LD-1W		15	67	7	88	CE
B2424LD-1W	24	42	4	90	--	

注: 我司也可提供 A_D-W25/B_LD-W25 A_D-W5/B_LD-W5 A_D-W75/B_LD-W75 系列产品。

一般特性

项目	测试条件	Min.	TYP.	Max.	单位
存储湿度		--	--	95	%
工作温度		-40	--	85	°C
存储温度		-55	--	125	
工作时外壳温升		--	15	25	
引脚耐焊接温度	焊点距离外壳 1.5mm, 10 秒	--	--	300	
输出短路保护		--	--	1	秒
冷却方式		自然空冷			
外壳材料		黑色阻燃耐热塑料 (UL94-V0)			

平均无故障时间	环境温度 25℃	350	--	--	万小时
重量		--	2.1	--	克

*短路时间超过 1 秒时务必切断输入电源。

一般特性					
项目	测试条件	Min.	TYP.	Max.	单位
绝缘强度	测试时间 1 分钟, 漏电流小于 1mA	2000	--	3000	VDC
绝缘电阻	绝缘电压 500VDC	1000	--	--	MΩ

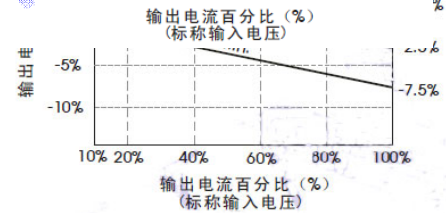
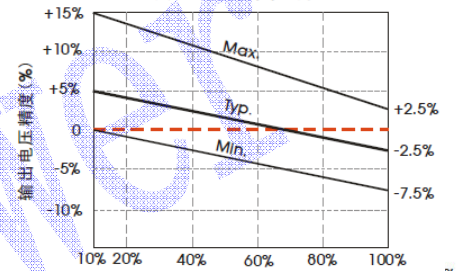
输出特性						
项目	工作条件	Min.	TYP.	Max.	单位	
输出功率		0.1	--	1	W	
线性电压调节率	输入电压变化 1%	(3.3V 输出)	--	--	±1.5	%
		(其他输出)	--	--	±1.2	%
负载调节率	10%到 100%负载	(3.3V 输出)	--	12	20	%
		(5V 输出)	--	10.5	15	
		(9V 输出)	--	8.3	15	
		(12V 输出)	--	6.8	15	
		(15V 输出)	--	6.3	15	
	(24V 输出)	--	5.0	15		
输出电压准确度		见误差包络曲线图				
温度漂移系数	100%满载	--	--	±0.03	%/°C	
纹波&噪声*	20MHz 带宽	(AXXXD-1W)	--	50	75	mVp-p
		(BXXXLD-1W)	--	75	100	
		(A/BXX24D-1W)	--	100	150	
开关频率	100%负载, 输入标称电压	--	100	--	KHz	

*纹波和噪声的测试方法采用平行线法。详情请参见产品应用笔记之电源模块的测试。

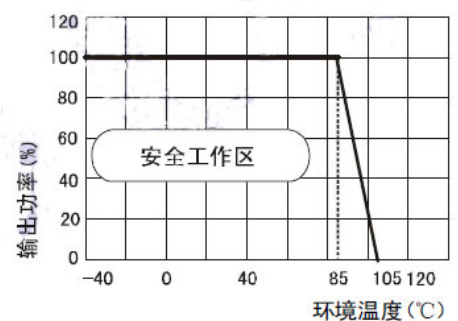
典型温度特性

3.3、5VDC 输出

误差包络曲线图



温度曲线图



使用注意事项

① 输出负载要求

为了确保该模块能够高效可靠的工作,使用时,其输出最小负载不能小于额定负载的 10%。若您所需功率确实较小,请在输出端并联一个电阻,建议阻值相当于 10%额定功率,或选用我司更小功率级别的产品 (A_D-W25/B_LD-W25 系列)。

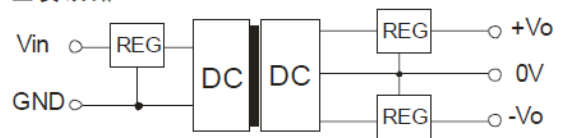
② 测试及应用电路

若要求进一步减小输入输出纹波,可在输入输出端联接一个“LC”滤波网络,应用电路如(图 1)所示。

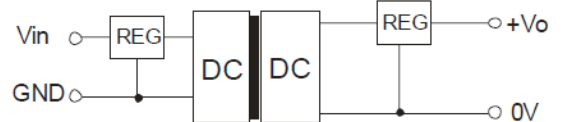
但应注意电感值的选取及“LC”滤波网络其自身的频率应与 DC/DC 频率错开,避免相互干扰。并选用合适的滤波电容。若电容太大,很可能会造成启动问题。

推荐电路

正负双路



单路



对于每一路输出，在确保安全可靠工作的条件下，其推荐容性负载值详见（表1）
图2）

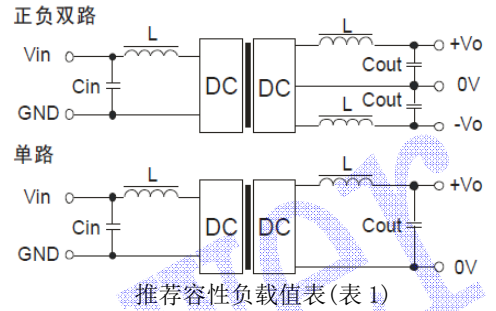
③ 输出稳压及过压电路

对于输出稳压、过压及过流保护的最简单的装置是在其输入或输出端串联一个带过热保护的线性稳压器（见图2）。

④ 过载保护

在通常工作条件下，该产品输出电路对于过载情况无保护功能。最简单的方法是在输入端串联一个自恢复保险丝，或在电路中外加一个断路器。

⑤ 此产品不能并联使用，不支持热插拔



Vin (VDC)	Cin (uF)	单路 Vout (VDC)	Cout (uF)	双路 Vout (VDC)	Cout (uF)
—	—	3.3	10	±5	4.7
12	2.2	5	10	±9	2.2
15	2.2	9	4.7	±12	1
24	1	12	2.2	±15	0.47

外观尺寸、建议印刷版图、引脚方式

外观尺寸图

注：
尺寸单位：mm[inch]
端子截面公差：±0.10[±0.004]
未标注公差：±0.50[±0.020]

第三视图

注：栅格距离为2.54*2.54mm

脚位	单路	双路
1	GND	GND
7	NC	NC
8	0V	0V
9	+Vo	+Vo
11	NO Pin	-Vo
14	Vin	Vin

NC: 请勿将NC脚与任何电路联接

注:

1. 包装信息请参见《产品出货包装信息》
2. 若产品工作于最小要求负载以下，则不能保证产品性能均符合本手册中之所有性能指标，且会降低产品寿命；
3. 本文数据除特殊说明外，都是在 $T_a=25^{\circ}\text{C}$ ，湿度 $<75\%$ ，输入标称电压和输出额定负载时测得；
4. 本文所有指标测试方法均依据本公司企业标准；
5. 以上均为本手册所列产品型号之性能指标，非标准型号产品的某些指标会超出上述要求，具体情况可直接与我司技术人员联系。