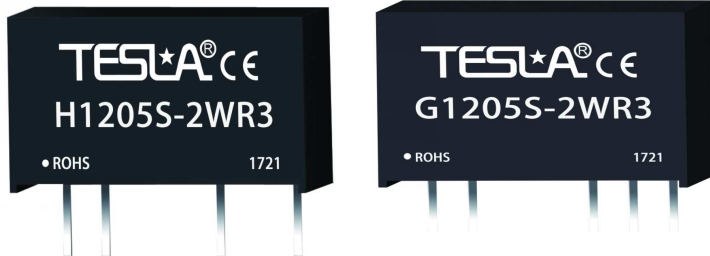


2W, 定电压输入, 6200VDC 隔离非稳压

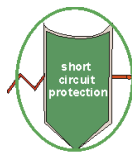
正负双路/单路输出



产品特点

- SIP 封装
- 隔离电压 6200VDC
- 工作温度范围: $-40^{\circ}\text{C} \sim +105^{\circ}\text{C}$
- 效率高达 86%
- 内部贴片化设计
- 无需外加元件
- 国际标准引脚

专利保护 RoHS



可持续短路保护

G_S-2WR3 & H_S-2WR3 系列产品是专门针对线路上分布式电源系统中需要产生一组与输入电源高隔离的电源的应用场合而设计的。该产品适用于:

1. 输入电源的电压比较稳定 (电压变化范围 $\pm 10\%V_{in}$) ;
2. 输入输出之间要求隔离 (隔离电压 $\leq 6200\text{VDC}$) ;
3. 对输出电压稳定性和纹波噪声要求不高;

如: 纯数字电路, 一般低频模拟电路, IGBT 等功率器件驱动电路等。

选型表

产品型号	输入电压 (VDC)	输出		效率 (% , Min. /Typ.) @满载	最大容性负载* (μF)	
	标称值 (范围值)	输出电压 (VDC)	输出电流 (mA) (Max. /Min.)			
H(G)05XXS-2WR3 产品由 IC 集成方案 H(G)05XXS-2WR3 替代 价格不变 性能更优						
G1205S-2WR3	12 (10.8-13.2)	± 5	$\pm 200/\pm 20$	76/80	100	
G1209S-2WR3		± 9	$\pm 111/\pm 12$	79/83		
G1212S-2WR3		± 12	$\pm 83/\pm 9$	77/81		
G1215S-2WR3		± 15	$\pm 67/\pm 7$	80/84		
H1205S-2WR3		15 (13.5-16.5)	5	400/40	76/80	220
H1209S-2WR3			9	222/23	80/84	
H1212S-2WR3			12	167/17	81/85	
H1215S-2WR3			15	133/14	82/86	
G1505S-2WR3	15 (13.5-16.5)	± 5	$\pm 200/\pm 20$	76/80	100	
G1512S-2WR3		± 12	$\pm 83/\pm 9$	77/81		
G1515S-2WR3		± 15	$\pm 67/\pm 7$	78/82		
H1505S-2WR3		5	400/40	76/80		
H1509S-2WR3		220	9	222/23	77/81	
H1512S-2WR3			12	167/17	80/84	
H1515S-2WR3			15	133/14	81/85	
H1524S-2WR3			24	83/9	76/80	
G2405S-2WR3		± 5	$\pm 200/\pm 20$	76/80		

G2412S-2WR3	24 (21.6-26.4)	±12	±83/±9	77/81	100
G2415S-2WR3		±15	±67/±7	78/82	
H2405S-2WR3		5	400/40	76/80	220
H2409S-2WR3		9	222/23	77/81	
H2412S-2WR3		12	167/17	80/84	
H2415S-2WR3		15	133/14	81/85	
H2424S-2WR3		24	83/9	76/80	

注：*正负输出两路容性负载一样。

输入特性					
项目	工作条件	Min.	Typ.	Max.	单位
输入电流(空载/满载)	9VDC 输入	--	40/300	--	mA
	12VDC 输入	--	16/200	--	
	24VDC 输入	--	9/100	--	
输入冲击电压(1sec. max.)	9VDC 输入	-0.7	--	14	VDC
	12VDC 输入	-0.7	--	18	
	24VDC 输入	-0.7	--	30	
输入滤波器	电容滤波				

输出特性						
项目	工作条件	Min.	Typ.	Max.	单位	
输出电压精度	见误差包络曲线图					
线性电压调节率	输入电压变化±1%	--	--	±1.2	--	
输出电压平衡度*	双路输出, 平衡负载	--	±0.5	±1	%	
负载调节率	10% 到 100% 负载	3.3VDC 输出	--	--		20
		5VDC 输出	--	--		15
		9VDC 输出	--	--		15
		12VDC 输出	--	--		15
		15VDC 输出	--	--		15
24VDC 输出	--	--	15			
纹波&噪声*	20MHz 带宽	--	50	150	mVp-p	
温度漂移系数	100% 满载	--	--	±0.03	%/°C	
输出短路保护	可持续, 自恢复					

注：1.*正负双路输出模块的负载不平衡度：±5%。
2.*纹波和噪声的测试方法采用平行线测试法，具体操作方法参见《DC-DC 模块电源应用指南》。

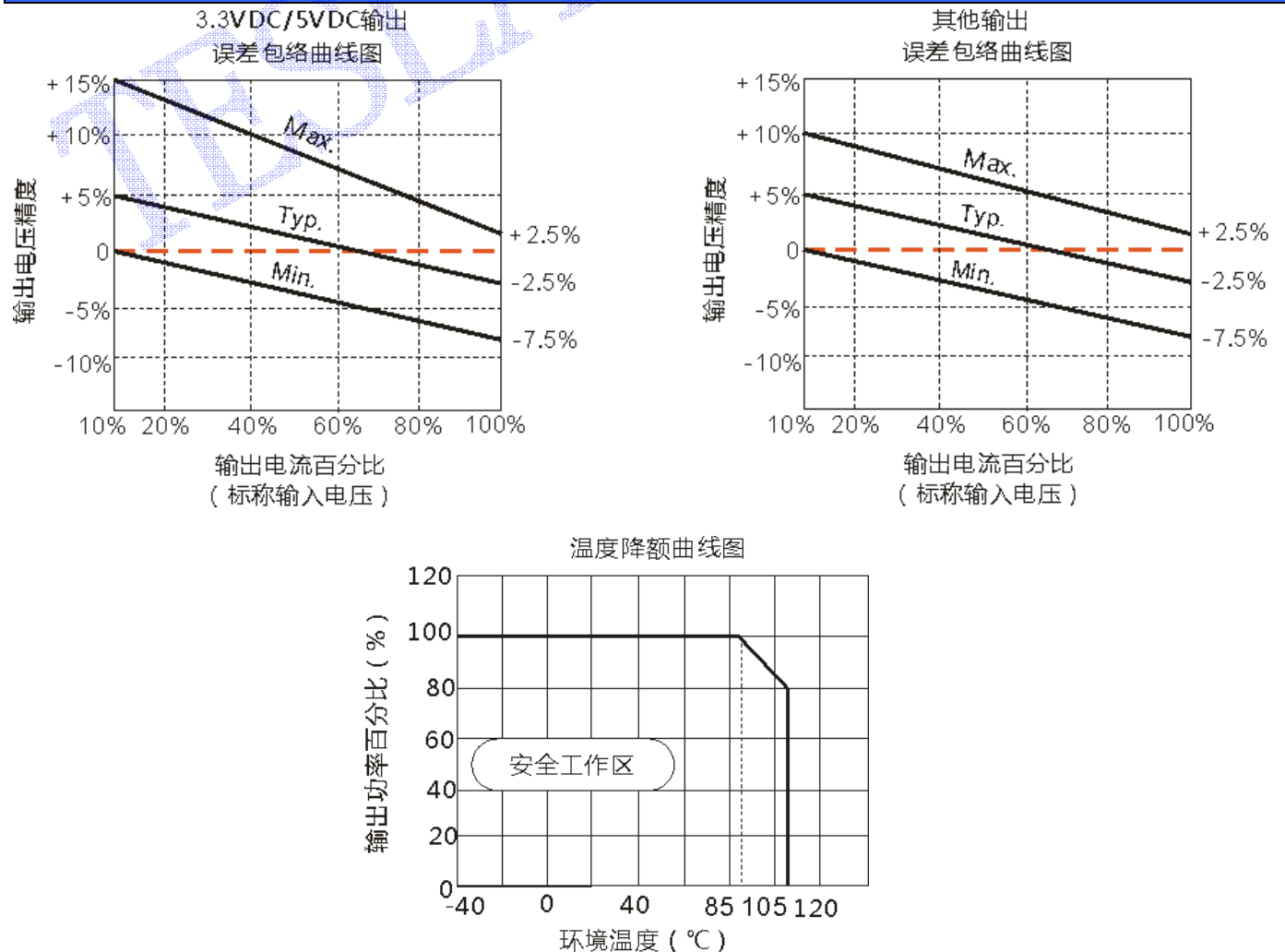
通用特性					
项目	工作条件	Min.	Typ.	Max.	单位
绝缘电压	输入-输出, 测试时间 1 分钟, 漏电流小于 1mA	6200	--	--	VDC
绝缘电阻	输入-输出, 绝缘电压 500VDC	1000	--	--	MΩ
隔离电容	输入-输出, 100KHz/0.1V	--	5	--	pF
工作温度	温度≥85°C 降额使用 (见图 2)	-40	--	105	
存储温度		-55	--	125	

工作时外壳温升	Ta=25°C	--	25	--	° C
引脚耐焊接温度	焊点距离外壳 1.5mm, 10 秒	--	--	300	
存储湿度	无凝结	--	--	95	%
开关频率	100%负载, 输入标称电压	9V 输入	--	200	KHz
		12V/15/24V 输入	--	180	
平均无故障时间	MIL-HDFK-217F@25°C	3500	--	--	K hours

物理特性	
外壳板料	黑色阻燃耐热塑料 (UL94-V0)
封闭尺寸	19.50*9.80*12.50 mm
重量	4.2g (Typ.)
冷却方式	自然空冷

EMC 特性		
EMI	传导骚扰	CISPR22/EN55022 CLASS B (典型推荐电路如图 5)
	辐射骚扰	CISPR22/EN55022 CLASS B (典型推荐电路如图 5)
EMS	静电放电	IEC/EN61000-4-2 Contact ±6KV perf. Criteria B

产品特性曲线



设计与应用参考

1. 典型应用

若要求进一步减少输入输出纹波，可在输入输出端连接一个电容滤波网络，应用电路如图 3 所示。

但应注意选用合适的滤波电容。若电容太大，很可能会造成启动问题。对于每一路输出，在确保安全可靠工作的条件下，推荐容性负载值详见表 1。

对于输出稳压、过压及过流保护的最简单的装置是在其输入或输出端串接一个带过热保护的线性稳压器（见图 4）。

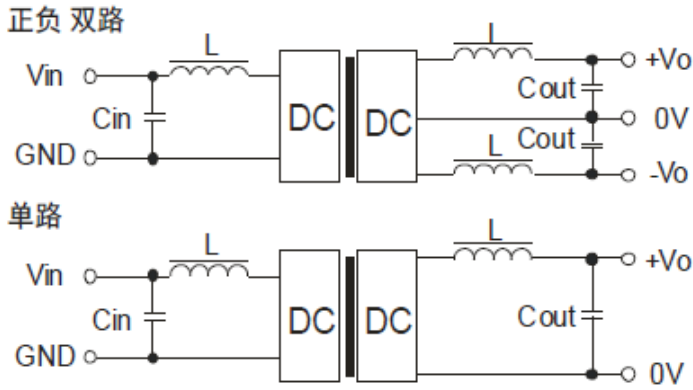


图 3

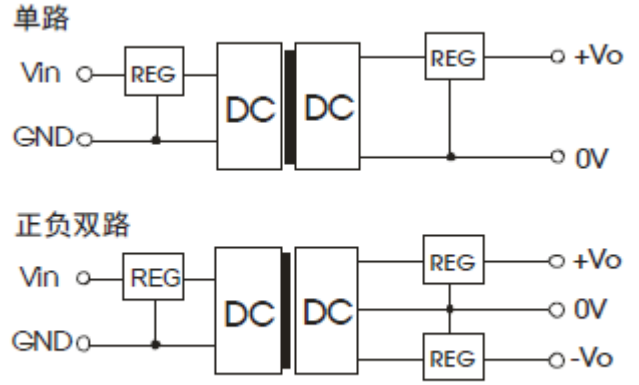


图 4

推荐容性负载表(表 1)

Vin (VDC)	Cin (μ F)	单路输出电 压 (VDC)	Cout (μ F)	双路输出电 压 (VDC)	Cout (μ F)
----		3.3/5	10	± 5	4.7
12	4.7	9	4.7	± 9	2.2
24	2.2	12	2.2	± 12	1
--	--	15	1	$\pm 15/\pm 24$	0.47

EMC 典型推荐电路 (CLASS B)

参数说明:

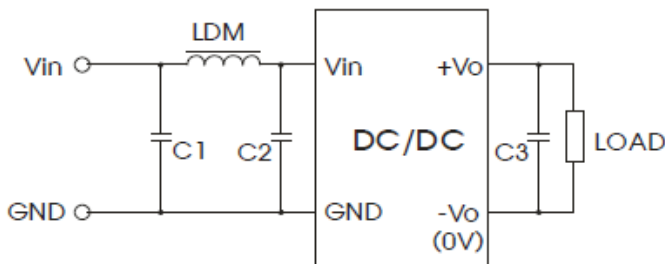


图 5

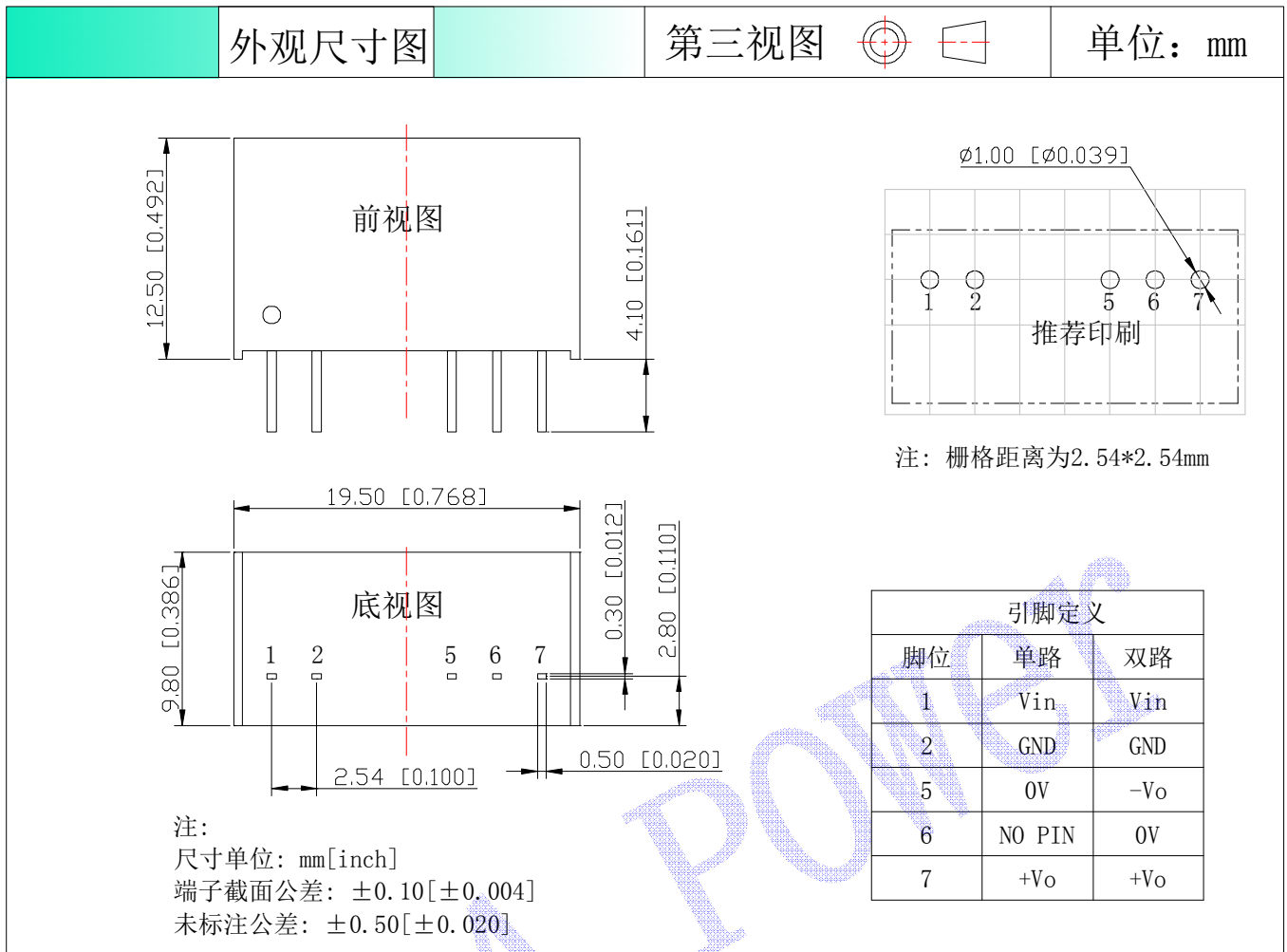
输入电压 (V)		5/12/24
EMI	C1、C2	4.7 μ F /50V
	C3	参考图 3 中 Cout 参数
	LDM	6.8 μ H

3. 输出负载要求

为了确保该模块能够高效可靠的工作，使用时，其输出最小负载不能小于额定负载的 10%。若您所需功率确实较小，请在输出端并联一个电阻，建议阻值相当于 10%额定功率，需降额使用

4. 更多信息，请参考 DC-DC 应用笔记或询问清远特斯拉技术人员。

外观尺寸、建议印刷版图及包装信息



- 注:
1. 若产品工作于最小要求负载以下, 则不能保证产品性能均符合本手册中所有性能指标;
 2. 最大容性负载均在输入电压范围、满负载条件下测试;
 3. 本文数据除特殊说明外, 都是在 $T_a=25^\circ\text{C}$, 湿度 $<75\%$, 输入标称电压和输出额定负载时测得;
 4. 本文所有指标测试方法均依据本公司企业标准;
 5. 以上均为本手册所列产品型号之性能指标, 非标准型号产品的某些指标会超出上述要求, 具体情况可直接与我司技术人员联系;
 6. 我司可提供产品定制;
 7. 产品规格变更恕不另行通知。