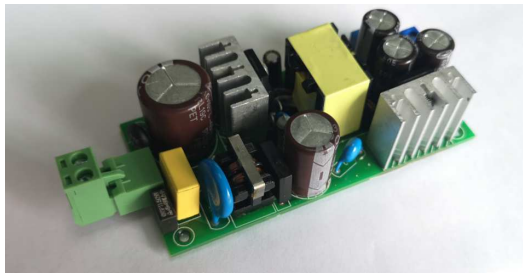


## 60W 单路输出 AC/ DC 宽电压输入模块电源



### 产品说明

- 交直流两用、宽输入电压 85-264VAC, 110-370VDC
- 优异的输出短路、过温保护功能
- 工业级产品技术设计, 国际标准体积
- 效率可达 86%
- 高可靠性, 长寿命
- 黑色金属外壳 DIP 封装

### 产品型号

型号 (MODEL)	模块外壳尺寸	输出功率	输出 1 电压电流	纹波噪声	效率
C60-S12	60*43*26.5MM	60W	12V/5000mA	100mv (TYP)	86
C60-S24	60*43*26.5MM	60W	24V/2500mA	100mv (TYP)	88

### 输入特性

输入电压范围	110~370VDC	85~264VAC
输入电流	115VAC	230VAC
C60	1200mA, TYP	600mA, TYP
浪涌电流	10A (TYP) 85V	20A (TYP) 264V (最大值)

### 输出特性

输出电压稳压精度	±1% 主路
源效应	±0.5% (TYP) 主路 ±1.5% (TYP) 辅路
负载调整率 (10%~100%)	±3% (TYP) 主路 ±5% (TYP) 辅路
最小负载	0%
输出纹波+噪声 (峰-峰值)	100mV (TYP) (20MHz Bandwidth)
短路保护	可长期短路, 自恢复
输出过流保护	≥1.1 倍
备注: 纹波与噪声用平行线测试法测试。	

### 一般特性

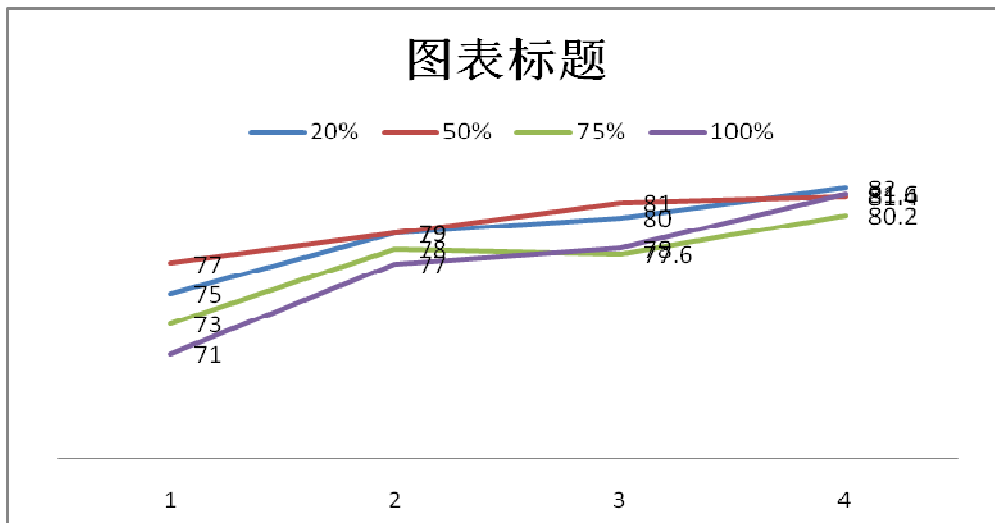
温度特性	工作温度 功率降额 存储温度 外壳温度	-40°C~+71°C 3.75% / °C -40°C~+105°C +90°C max
掉电保持时间		80ms (TYP) / at Vin:230VAC

启动延迟时间		500ms(TYP) / at Vin:230VAC
动态响应	25%标称负载跳跃	±4%/500uS
湿度		98% 不结露(max)
温漂		0.02%/°C
开关频率		65-100kHz(TYP)
绝缘		3000VAC/1Min
电磁兼容静电放电	IEC/EN 61000-4-2 level 3 6kV/8kV	
射频辐射抗扰	IEC/EN 61000-4-3	
电快速瞬变脉冲群	IEC/EN 61000-4-4 level 3 2 kV	
浪涌	IEC/EN 61000-4-5 level 3 1kV/2kV	
绝缘电阻	输入对输出 500Vdc 100000G	
漏电流	0.03mA RMS typ. 230TAC/50Hz	
安全等级	CLASS I	
MTBF	>215,000h @25°C	

### ○环境测试

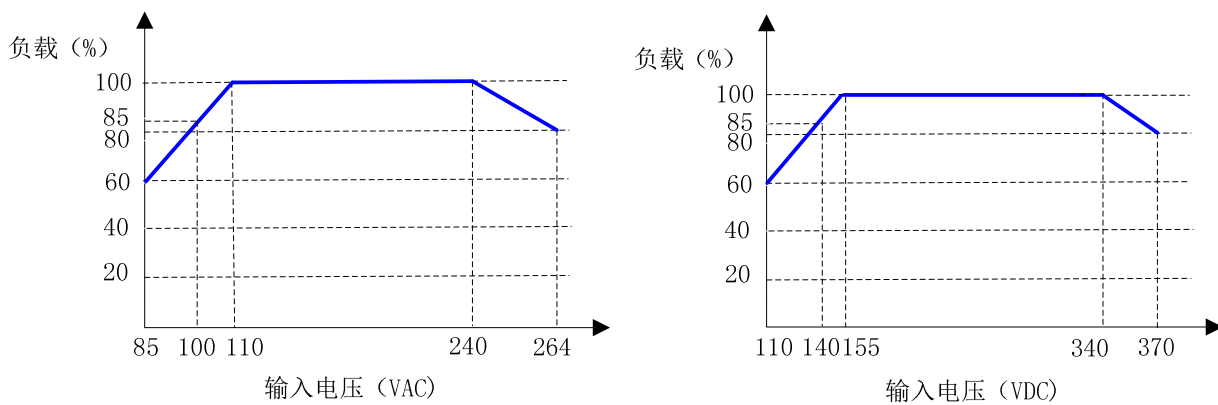
1	低温工作试验	温度:-40°C;时间:16小时	ETSI EN300019-2-3 判据T3.2	GB/T2423.1 方法:Ad	√	√
2	高温工作试验	温度:71°C;时间:16小时	ETSI EN300019-2-3 判据T3.2	GB/T2423.2 方法:Bd	√	√
3	高低温循环工作试验	高温:71°C;低温-40°C 保温时间:30分; 循环次数:2次; 温度变化率:3°C/min	ETSI EN300019-2-3 判据T3.2	GB/T2423.22 方法:Nb	√	√
4	恒定湿热工作试验	温度:55°C;相对湿度:95% 时间:48小时	ETSI EN300019-2-3 判据T3.2	GB/T2423.3 方法:Ca	√	√
5	低温储存试验	温度:-45°C;时间:16小时	ETSI EN300019-2-3 判据T2.3	GB/T2423.1 方法:Ab	√	√
6	高温储存试验	温度:105°C;时间:16小时	ETSI EN300019-2-3 判据T2.3	GB/T2423.2 方法:Bb	√	√
7	恒定湿热储存试验	温度:40°C;相对湿度:95% 时间:48小时	ETSI EN300019-2-3 判据T2.3	GB/T2423.3 方法:Ca	√	√

## ○输入不同电压与负载时效率特性 (C60-S12)

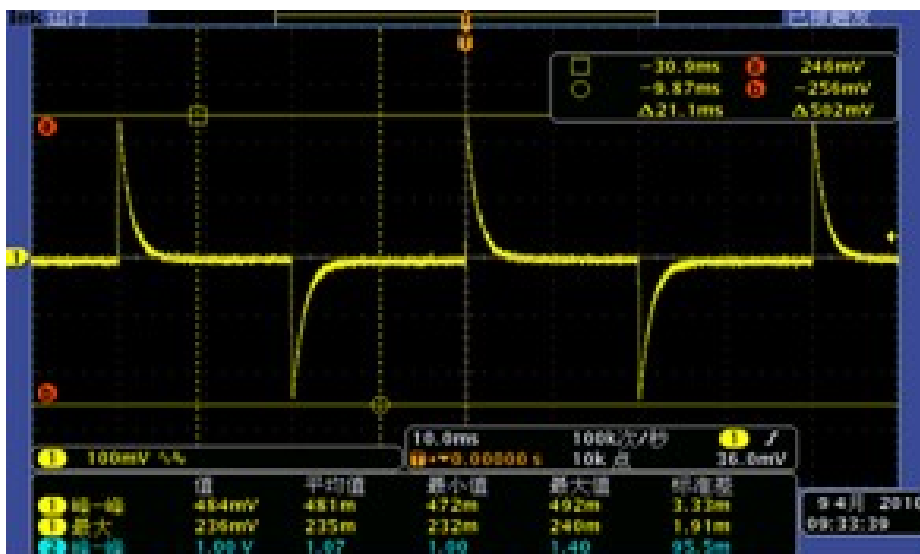


## ○输入电压与负载特性

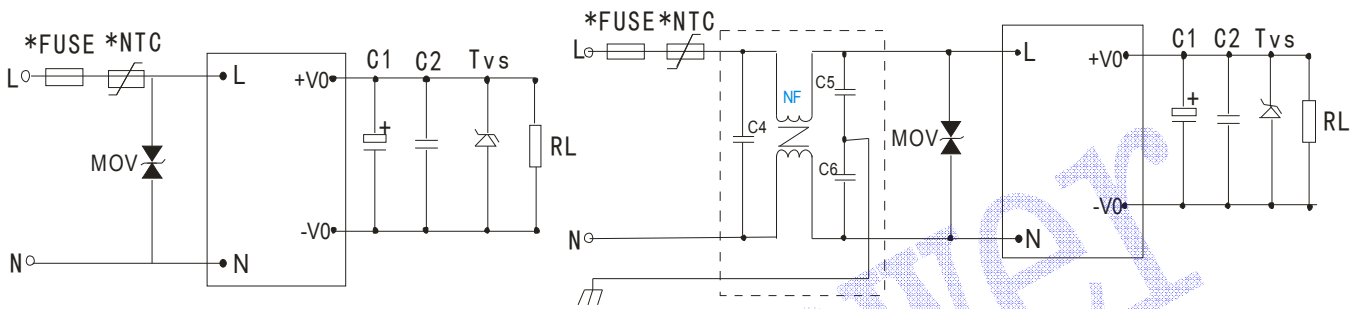
负载随输入电压降额曲线



## ○动态负载



○ 建议典型应用（此电路可改善 EMI/EMC 性能）



● 输出滤波部分：

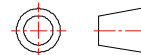
C1: 输出滤波电解电容，建议使用高频低阻电解电容，容量和流过的电流请参考各厂商提供的技术规格。电容耐压降额大于 80%。C2: 去除高频噪声。C3: TVS 管为保护后级电路（在模块异常时）。

● 输入滤波部分：

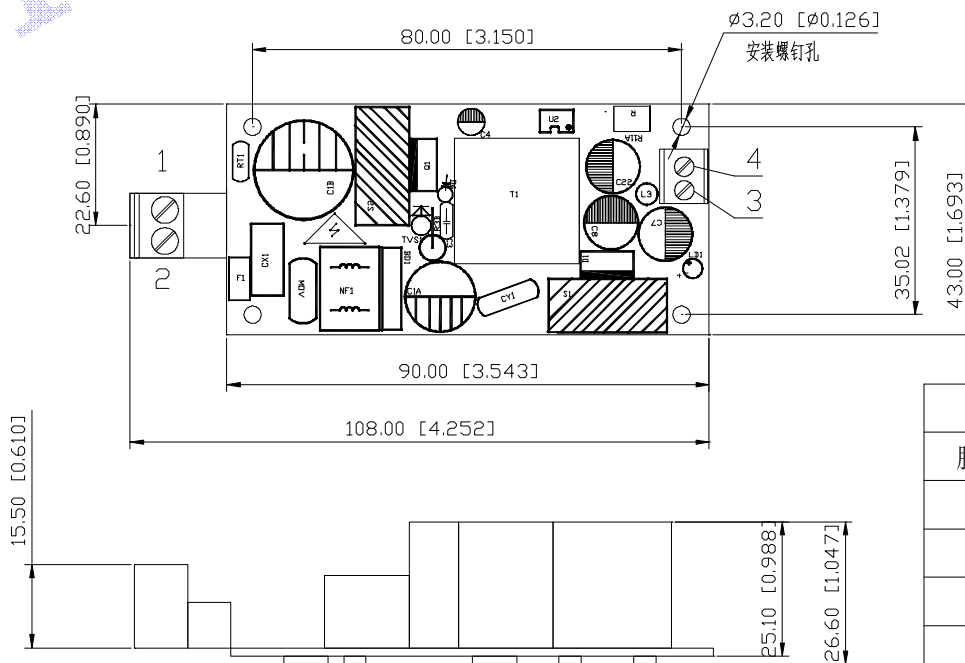
1. 如产品应用在 EMC 较高的场合时，需在前端加入“EMC 滤波器”，其中：C4: X 电容 建议 0.1uF/275V, C5, C6: Y 电容 建议 220pF/2000V, NF: 共模电感 建议 10mH-30mH
2. MOV 为压敏电阻，型号：471KD10。在雷击浪涌时保护模块不受损坏

外观尺寸图

第三视图



单位：mm



引脚定义

脚位	功能
1	N
2	L
3	-Vo
4	+Vo

注：

尺寸单位：mm[inch]

螺丝孔距公差：±0.25[±0.010]

未标注公差：±0.50[±0.020]