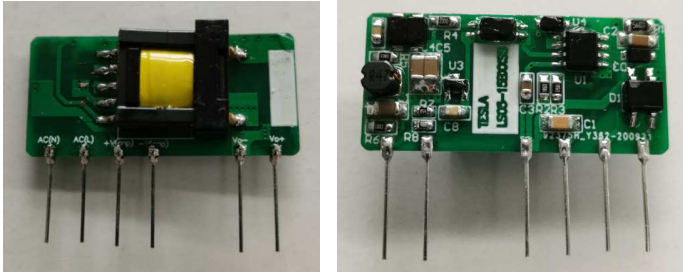


LS05-15BxxSS 小体积系列

宽电压输入，隔离电压 5W 单路输出
AC-DC 模块电源



产品特点：

- 1、无电解电容设计方式 满足 UL 设计
- 2、全球通用输入电压：85-264VAC 或 110-370VDC
- 3、输出短路、过流保护 满足 CE 设计
- 4、输入与输出高隔离 2000VAC
- 5、高可靠性，长寿命工业级设计
- 6、符合 ROHS 指令，不良比率 800PPM



选型表					
型号	尺寸	输出功率	额定输出及电流	纹波噪声	效率 TYP
			Vo1/Io1		
LS05-15B05SS	(立式) 40.0*12.8*18.5mm	5W	5V/1000mA	100mV (外加电容)	72%
LS05-15B09SS		5W	9V/555mA		76%
LS05-15B12SS		5W	12V/420mA		76%
LS05-15B15SS		5W	15V/330mA		76%
LS05-15B24SS		5W	24V/210mA		76%

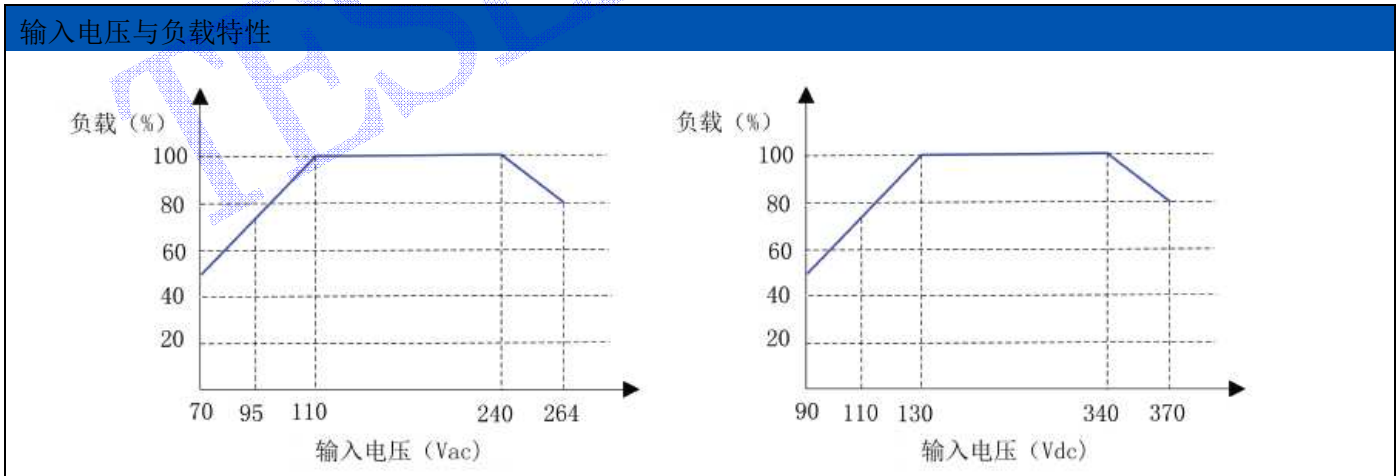
卧式 LS03-15B05SS-L: 40*18.0*12.8mm

输入特性				
项目	条件	Min.	TYP.	Max.
输入电压范围	交流输入	85VAC	230VAC	264VAC
	直流输入	110VDC	310VDC	370VDC
输入电流	230VAC	--	--	40mA
	110VDC	--	--	80mA
浪涌电流	230VAC	--	10A	--

输出特性				
项目	条件	Min.	TYP.	Max.
输出电压稳压性		--	±3%	±5%
线性调整率	满载	--	±1.5%	±3%
负载调整率	10%-100%负载	--	±2.5%	±3%
输出纹波+噪声	额定电压输入, 20MHz 带宽	--	50mV	120mV

短路保护	额定电压输入	可长期短路, 自恢复		
输出过流保护	额定电压输入	≥ 1.1 倍 I_o		
最小负载		5% I_o	--	--
启动延迟时间	at $V_{in}: 230VAC$	--	500ms	--
掉电保持时间	at $V_{in}: 230VAC$	--	20ms	--
备注: 纹波与噪声用平行线测试法测试				

一般特性				
项目	条件	Min.	TYP.	Max.
工作温度		-25°C	--	+55°C
温漂系数		--	$\pm 0.15\%/^{\circ}C$	--
功率降额		--	1.35%/°C	--
存储温度		-40°C	--	+85°C
存储湿度		--	--	85%RH
开关频率		--	--	100kHz
绝缘电压	输入对输出	2000VAC	--	--
绝缘电阻	输入对输出, 500VDC	100M Ω	--	--
泄漏电流	230VAC/50Hz	--	0.03mA RMS	--
MCF	@25°C	215000h	--	--

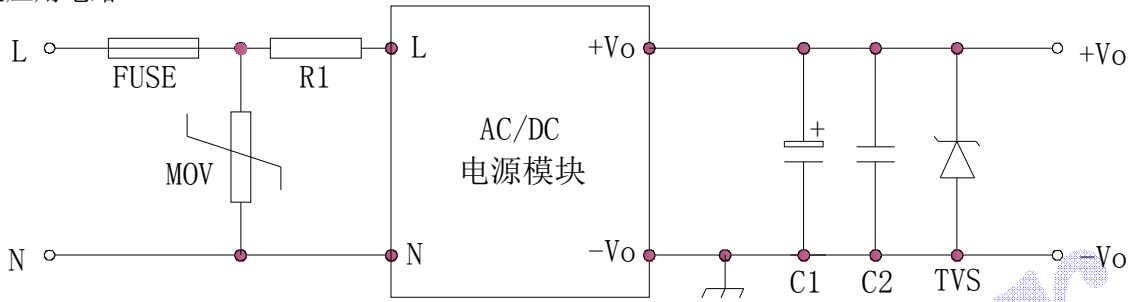


应用说明

该系列产品是特斯拉电子为客户设计的小体积, 高效率模块电源。具有全球输入电压范围交直流两用、低温升、低功耗、高效率、高可靠性、高安全隔离等优点。

已广泛应用于仪器仪表、自动化控制、86 开关、智能家居等行业中, 当应用于电磁兼容比较恶劣的环境时必须参考应用电路。

典型应用电路



输入部分:

元件位号/推荐器件	作用	推荐值
FUSE/保险管	模块异常时, 保护电路免于受到伤害	1.0A/250VAC, 慢熔断
R1/绕线电阻	抑制浪涌电流	10 Ohm, 建议功率在 1W
MOV/压敏电阻	在雷击浪涌时保护模块不受损坏	511KD14

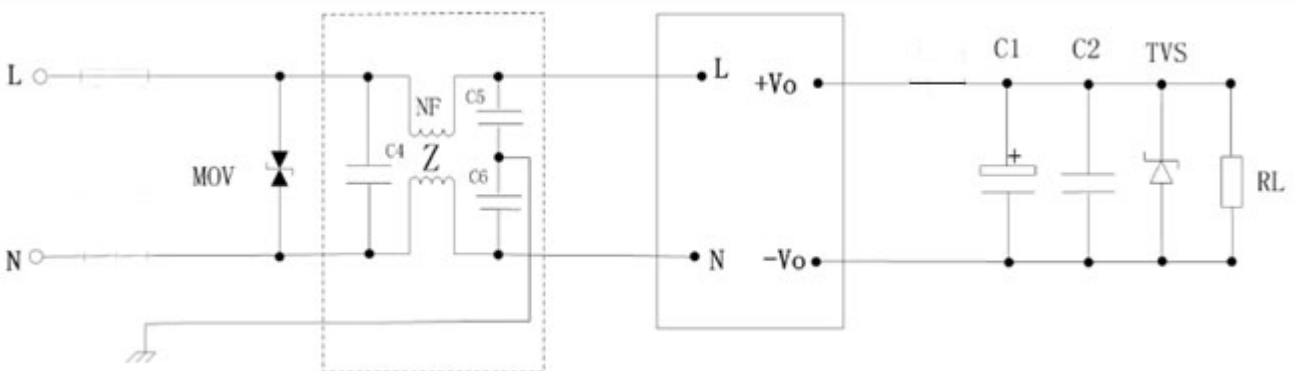
输出部分: 由于电源体积受限, 该电源最大输出纹波 240mV, 增加以下电路, 可得到更小的输出纹波。

输出电压	C1	C2	TVS
5V	220uF/10V	1uF/50V	SMBJ7.0A
12V	100uF/25V		SMBJ20A
24V	100uF/25V		SMBJ30A

备注

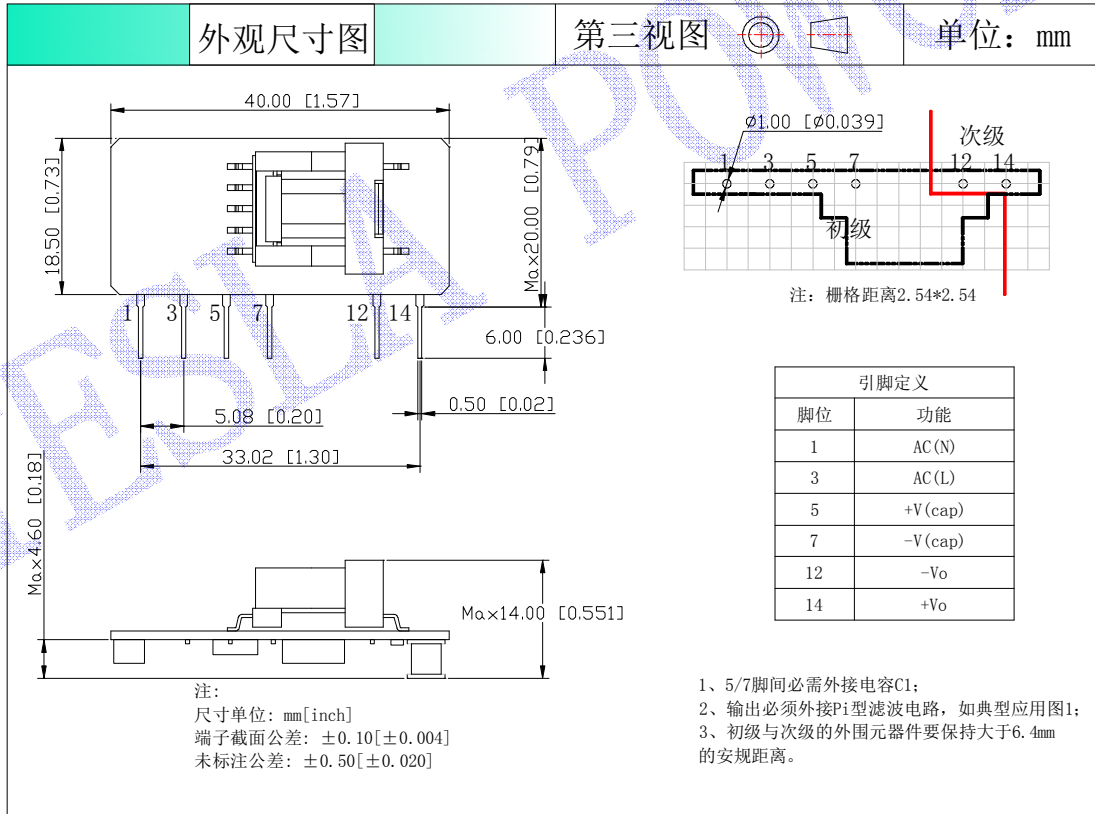
- L1: 输出滤波电感, 与输出滤波电解电容组合作为一级 LC 滤波使用;
- C1: 输出滤波电解电容, 建议使用高频低阻电解电容, 容量和纹波电流请参考各厂商提供的技术规格。电耐压降额大于 75%;
- C2: 去除高频噪声的陶瓷电容;
- TVS: 在模块异常时保护后级电路, 建议使用。

②EMC 解决方案—推荐电路(更好的 EMC 效果)



输入部分:

元件位号与推荐器件	作用	推荐值
FUSE: 保险管	模块异常时, 保护电路免于受到伤害	1A/250VAC, 慢熔断(必接)
R1: 绕线电阻	抑制浪涌电流, 保护模块不受损坏	47 Ohm, 建议功率在 1W 以上
MOV: 压敏电阻	在雷击浪涌时保护模块不受损坏	471KD10
C4: X2 电容	抑制差模干扰	0.1uF/275V
C5, C6 : Y2 电容	抑制共模干扰, 提高设备的抗干扰能力及系统的可靠性。	1000pF/250VAC
NF: 共模电感		10mH-30mH



LS05-15BxxSS