

5W 单路输出 AC/DC 宽电压输入 无线通信模块电源

○ 产品 说明



- 交直流两用、宽输入电压 85-264VAC, 110-370VDC
- 优异的输出短路、过温保护功能
- 工业级产品技术设计, 超小体积
- 低纹波、低噪声
- 效率可达 83% 空载损耗 < 0.1W
- 100% 满载高温老化和全范围自动测试
- 高可靠性, 长寿命
- 输入输出隔离耐压 3000Vac
- 满足 UL、CE 要求; 产品设计满足 EMC 及安规测试要求
- 3 年质量保证

○ 产品型号

型号 (MODEL)	外壳尺寸	输出功率	输出 1 电压电流	输出 2 电压电流	纹波噪声	满载效率 (% , TYP)	满载最大容性负载 (uF)
TQ05-S03	38 × 23 × 18mm	4.2w	3.3V/1250mA		100mV	69	8000
TQ05-S05		5 W	5V/1000mA			74	6800
TQ05-S09		5 W	9V/550mA			74	1200
TQ05-S12		5 W	12V/420mA			80	1000
TQ05-S15		5W	15V/330mA			81	680
TQ05-S24		5W	24V/230mA			82	270

○ 输入特性

输入电压范围	110~370VDC	85~264VAC
输入电流	110VAC 100mA, TYP	230 VAC 60 mA, TYP
浪涌电流	10A (TYP) 85V	20A (TYP) 264V (最大值)

○ 输出特性

输出电压稳压精度	±1.5%
源效应	±0.5% (TYP)
负载调整率 (10%~100%)	±3% (TYP)
最小负载	0%
输出纹波+噪声 (峰-峰值)	100mV(TYP) (20MHz Bandwidth)
短路保护	可长期短路, 自恢复
输出过流保护	≥1.1 倍
备注: 纹波与噪声用平行线测试法	

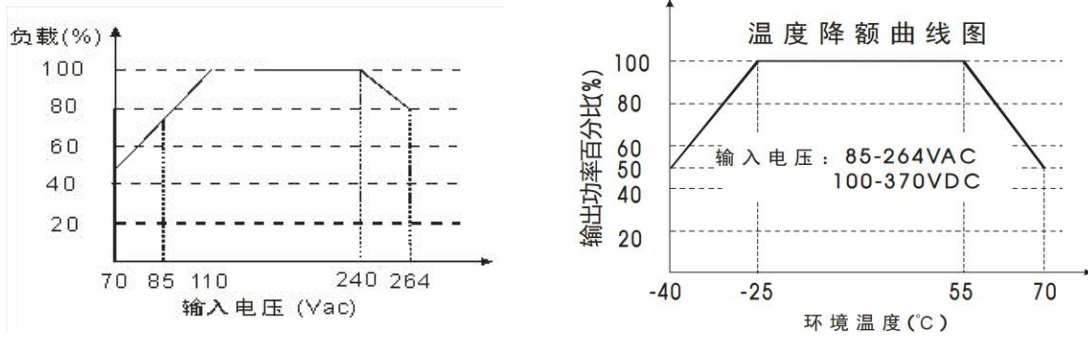
○一般特性

温度特性	工作温度 功率降额 存储温度	-40℃~+70℃ (备注: 参考降额曲线) 1.35% / °C -40℃~+105℃
掉电时间		80ms(TYP)/ at Vin:230VAC
启动延迟时间		500ms(TYP)/ at Vin:230VAC
动态响应	25%标称负载跳跃	±0.5%/500Us(最大值)
湿度		98% 不结露(max)
温漂		0.02%/°C
开关频率		65-100kHz (TYP)
绝缘		3000VAC/1Min
绝缘电阻	输入对输出	500VDC 大于 100MΩ
漏电流		0.3mA RMS TYP 230VAC/50Hz
安全等级		CLASS I
MTBF		>215000h @25℃

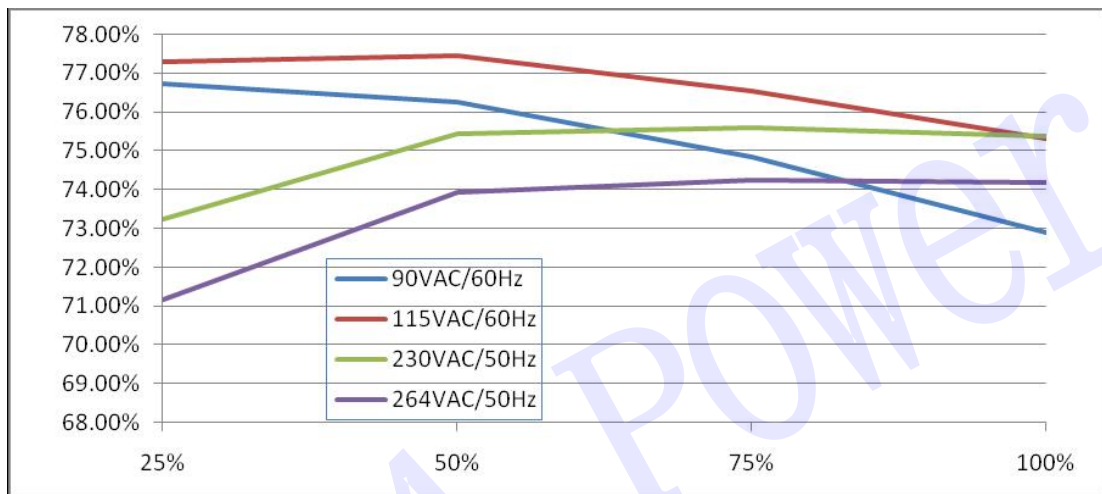
○环境测试

1	低温工作试验	温度:-40℃;时间:16 小时	ETSI EN300019-2-3 判据T3.2	GB/T2423.1 方法: Ad	√	√
2	高温工作试验	温度:71℃;时间:16 小时	ETSI EN300019-2-3 判据T3.2	GB/T2423.2 方法: Bd	√	√
3	高低温循环工作试验	高温:71℃;低温:-40℃ 保温时间:30 分; 循环次数:2 次; 温度变化率: 3℃/min	ETSI EN300019-2-3 判据T3.2	GB/T2423.22 方法: Nb	√	√
4	恒定湿热工作试验	温度:55℃;相对湿度:95% 时间:48 小时	ETSI EN300019-2-3 判据T3.2	GB/T2423.3 方法: Ca	√	√
5	低温储存试验	温度:-45℃;时间:16 小时	ETSI EN300019-2-3 判据T2.3	GB/T2423.1 方法: Ab	√	√
6	高温储存试验	温度:105℃;时间:16 小时	ETSI EN300019-2-3 判据T2.3	GB/T2423.2 方法: Bb	√	√
7	恒定湿热储存试验	温度:40℃;相对湿度:95% 时间:48 小时	ETSI EN300019-2-3 判据T2.3	GB/T2423.3 方法: Ca	√	√
8	高低温冲击试验	高温:71℃; 低温:-40℃ 保温时间:30 分; 循环次数:20 次; 温度变化率: 1℃/min	ETSI EN300019-2-3 判据T2.3	GB/T2423.22 方法: Na	√	√

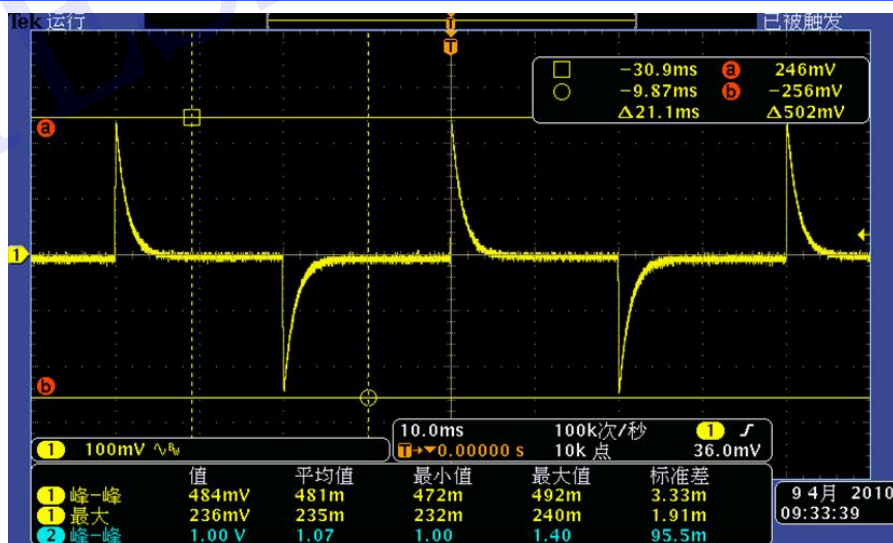
○输入电压与负载特性



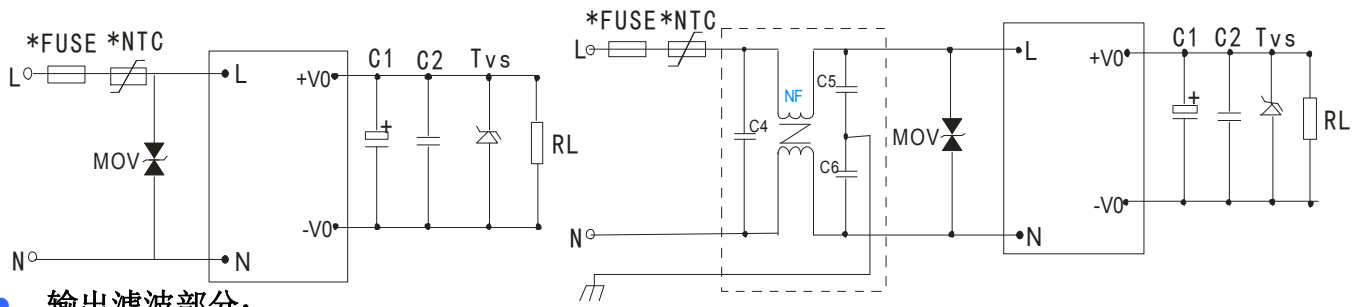
○输入不同电压与负载时效率特性 (TQ05-T2S05)



○典型动态负载特性



○ 建议典型应用（此电路可改善 EMI/EMC 性能）



● 输出滤波部分:

C1: 输出滤波电解电容, 建议使用高频低阻电解电容, 容量和流过的电流请参考各厂商提供的技术规格。电容耐压降额大于 80%; C2: 去除高频噪声; C3: TVS 管可以保护后级电路 (在模块异常时)。

● 输入滤波部分:

C4: X 电容 建议 0.1uF/275V; C5, C6: Y 电容 建议 220pF/2000V; NF: 共模电感 建议 10mH-30mH;

MOV: 压敏电阻, 471KD10, 在雷击浪涌时保护模块不受损坏, 可根据需要自行接入。

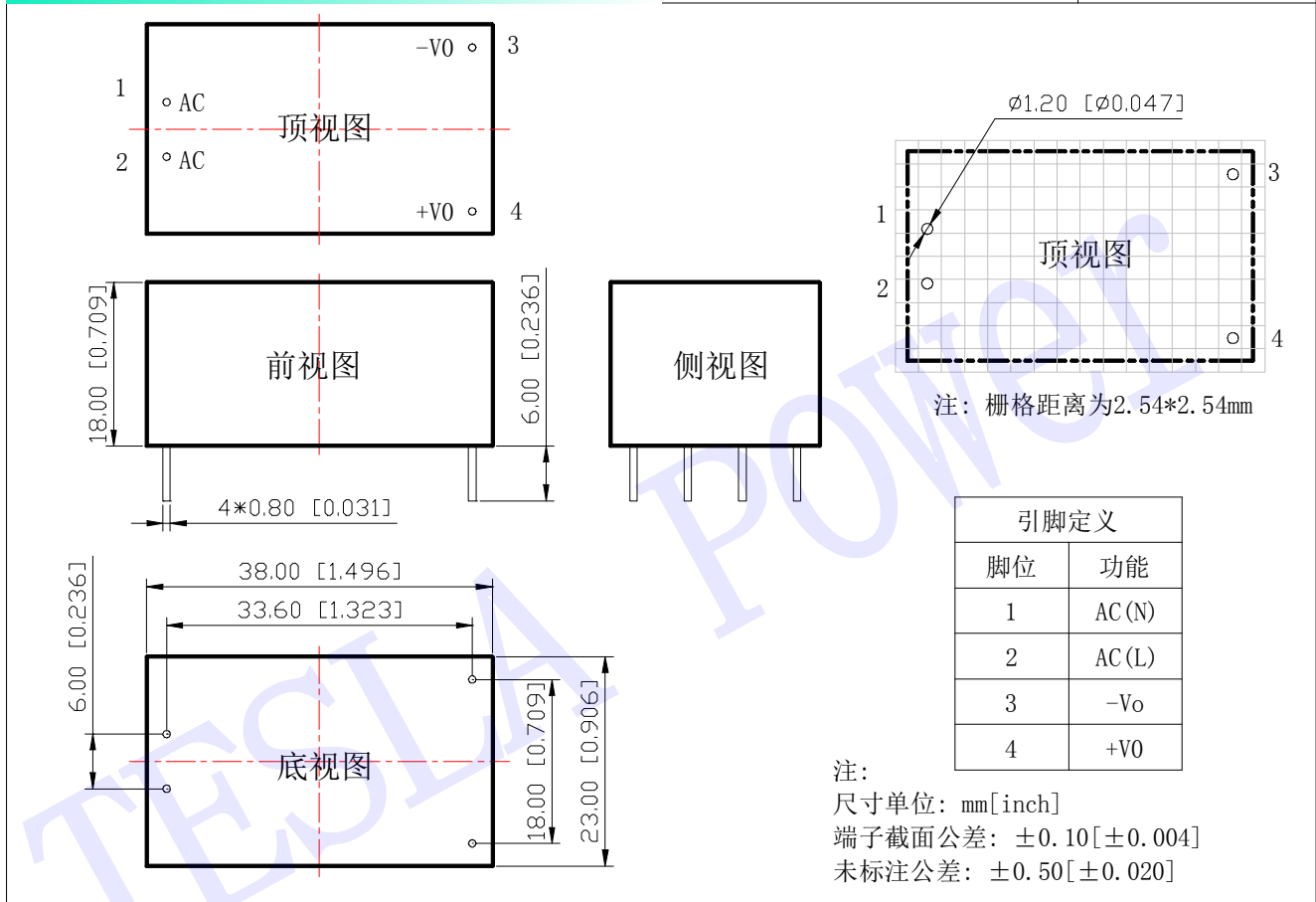
外观尺寸图

外观尺寸图

第三视图



单位: mm



注:

1. 最大容性负载均在输入电压范围、满负载条件下测试;
2. 本文数据除特殊说明外, 都是在 $T_a=25^\circ\text{C}$, 湿度 $<75\%$, 输入标称电压和输出额定负载时测得;
3. 本文所有指标测试方法均依据本公司企业标准;
4. 以上均为本手册所列产品型号之性能指标, 非标准型号产品的某些指标会超出上述要求, 具体情况可直接与我司技术人员联系;
5. 我司可提供产品定制;
6. 产品规格变更恕不另行通知。